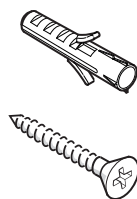
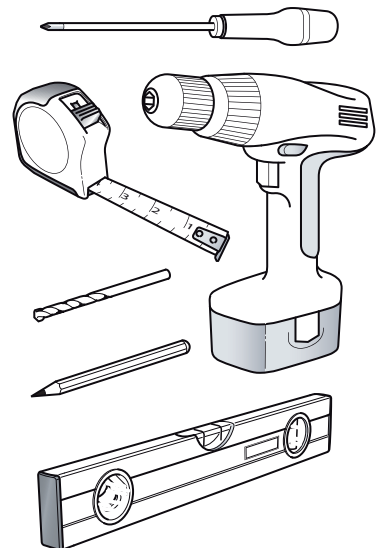


MONTAGE
1 personne

Quincaillerie

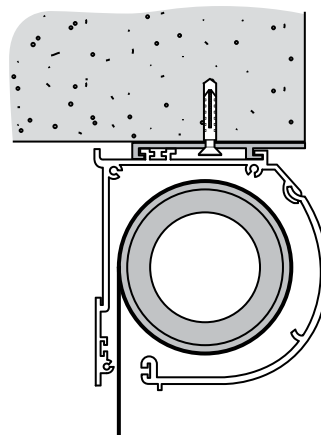


Outils nécessaires

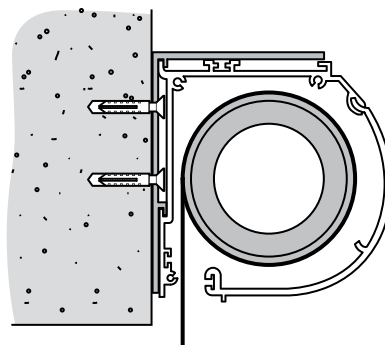


Les différents types de poses

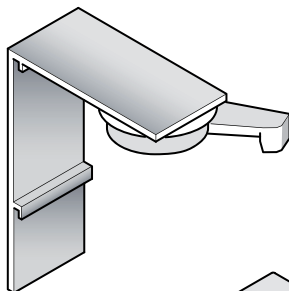
Pose au plafond



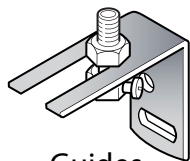
Pose en façade



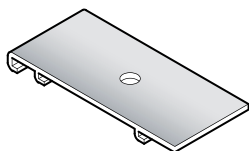
Accessoires fournis



Supports façade

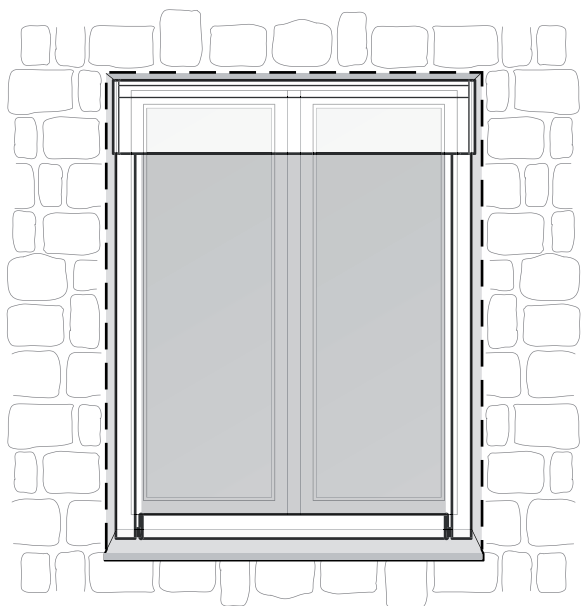


Guides
(en option guidage)

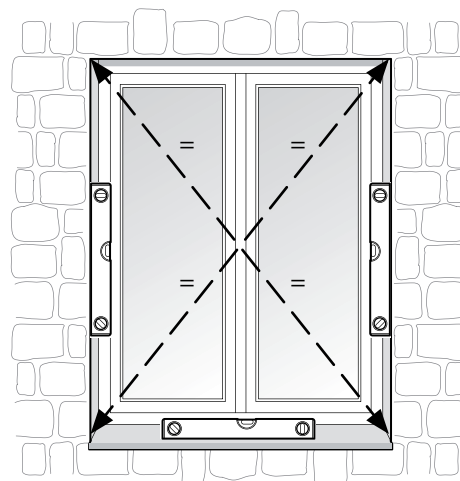
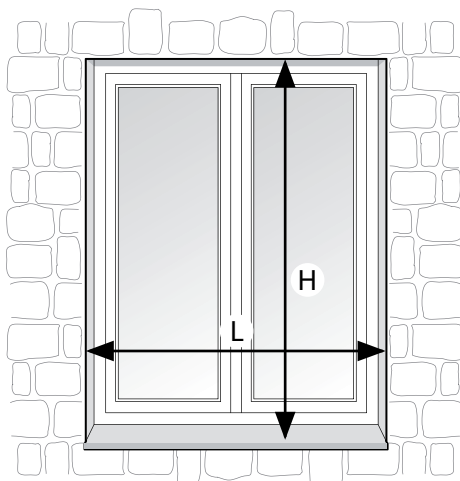
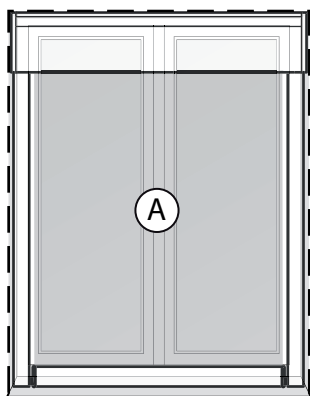
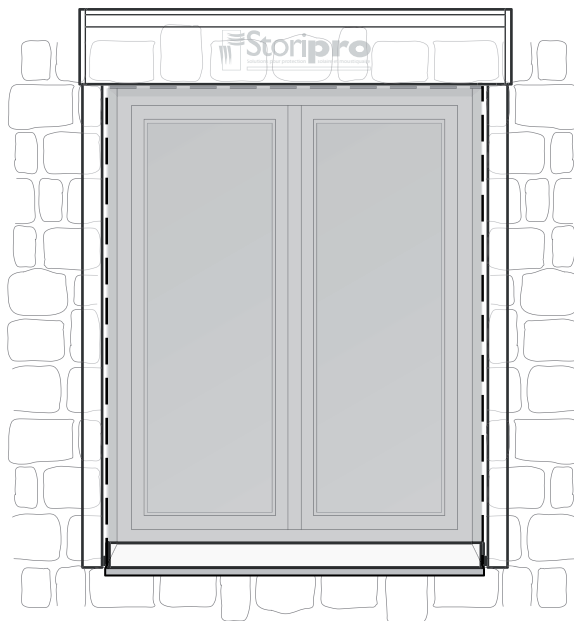


Supports plafond

(A) Pose dans l'embrasure

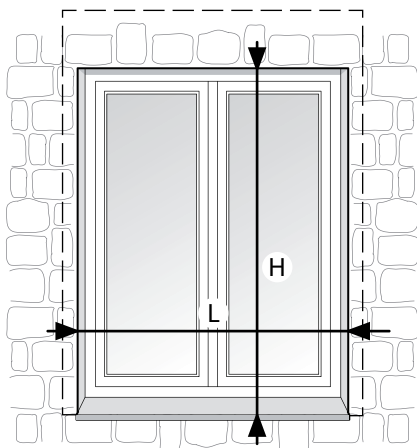
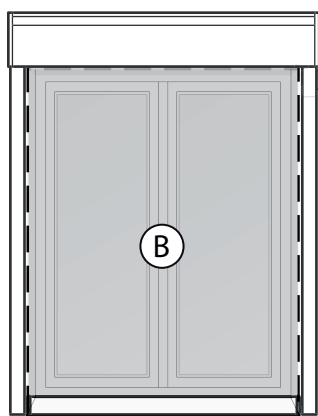


(B) Pose sur la façade

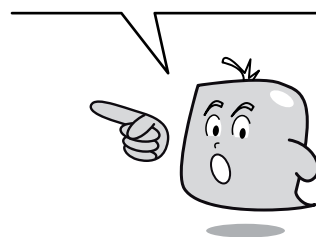


Les dimensions se comprennent « Hors Tout », c'est-à-dire l'intérieur de l'embrasure en Largeur comme en Hauteur.

Vérifiez le niveau, l'équerrage et la résistance du support dans lequel vient se fixer le produit. Si des faux niveaux, faux aplombs ou faux équerrages apparaissent, prévoyez d'éventuels calages lors de la pose.

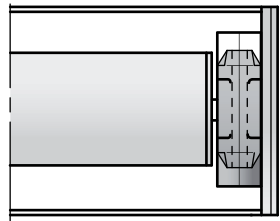


Attention, dans le cas B (celui de la pose en façade), les dimensions de votre store doivent être supérieures à l'encadrement de votre embrasure.

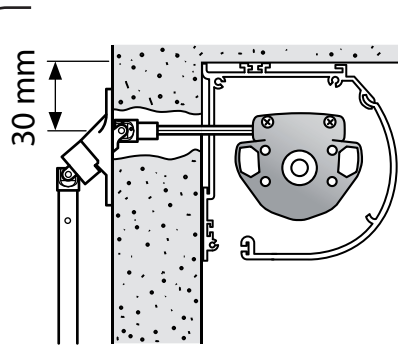


info

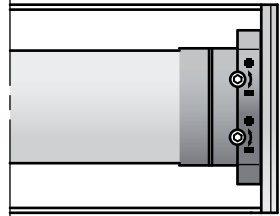
Les différents types de manœuvres



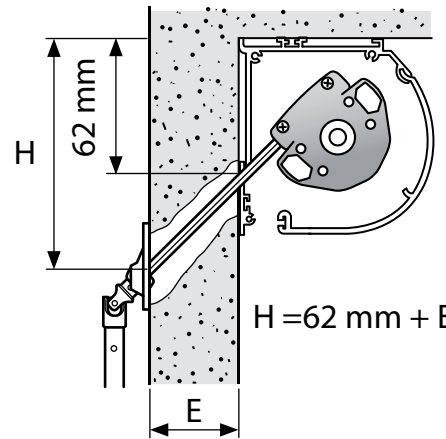
Par treuil



30 mm



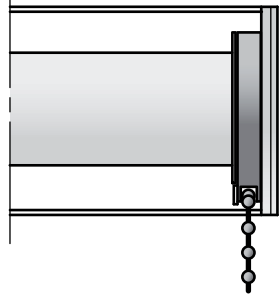
Electrique



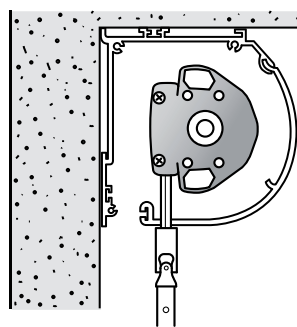
H
62 mm

$H = 62 \text{ mm} + E$

E



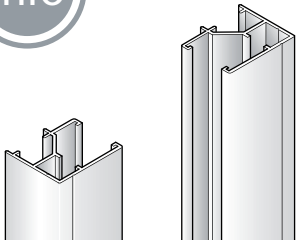
Par chaînette



64 mm

info

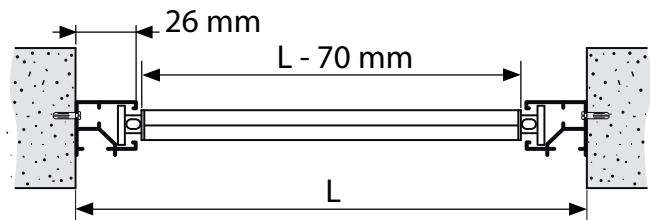
Les différentes possibilités de pose des coulisses



Coulisses Monobloc

Pose dans l'embrasure

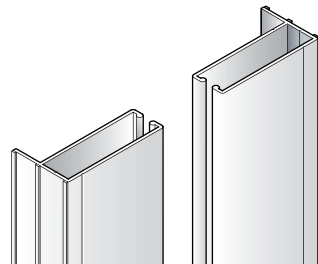
Coulisses Monobloc



26 mm

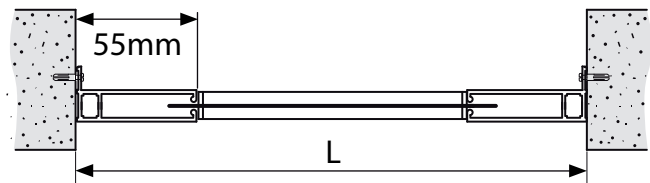
$L - 70 \text{ mm}$

L



Coulisses d'occultation

Coulisses d'occultation

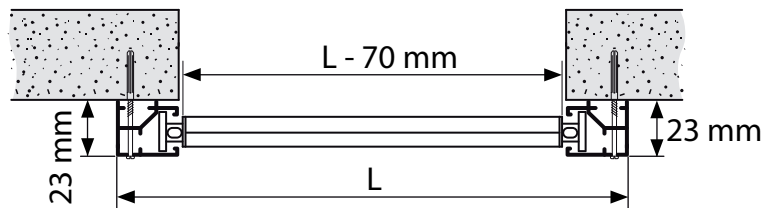


55 mm

L

Pose en façade

Coulisses Monobloc

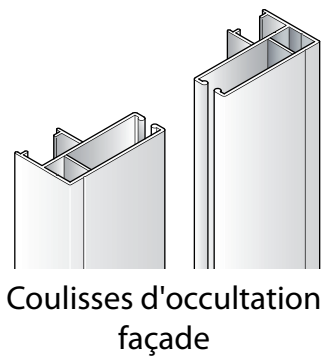


$L - 70 \text{ mm}$

23 mm

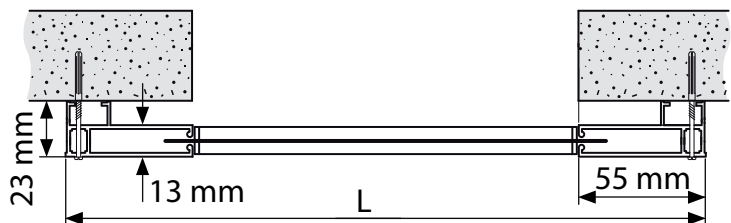
L

23 mm



Coulisses d'occultation façade

Coulisses d'occultation façade

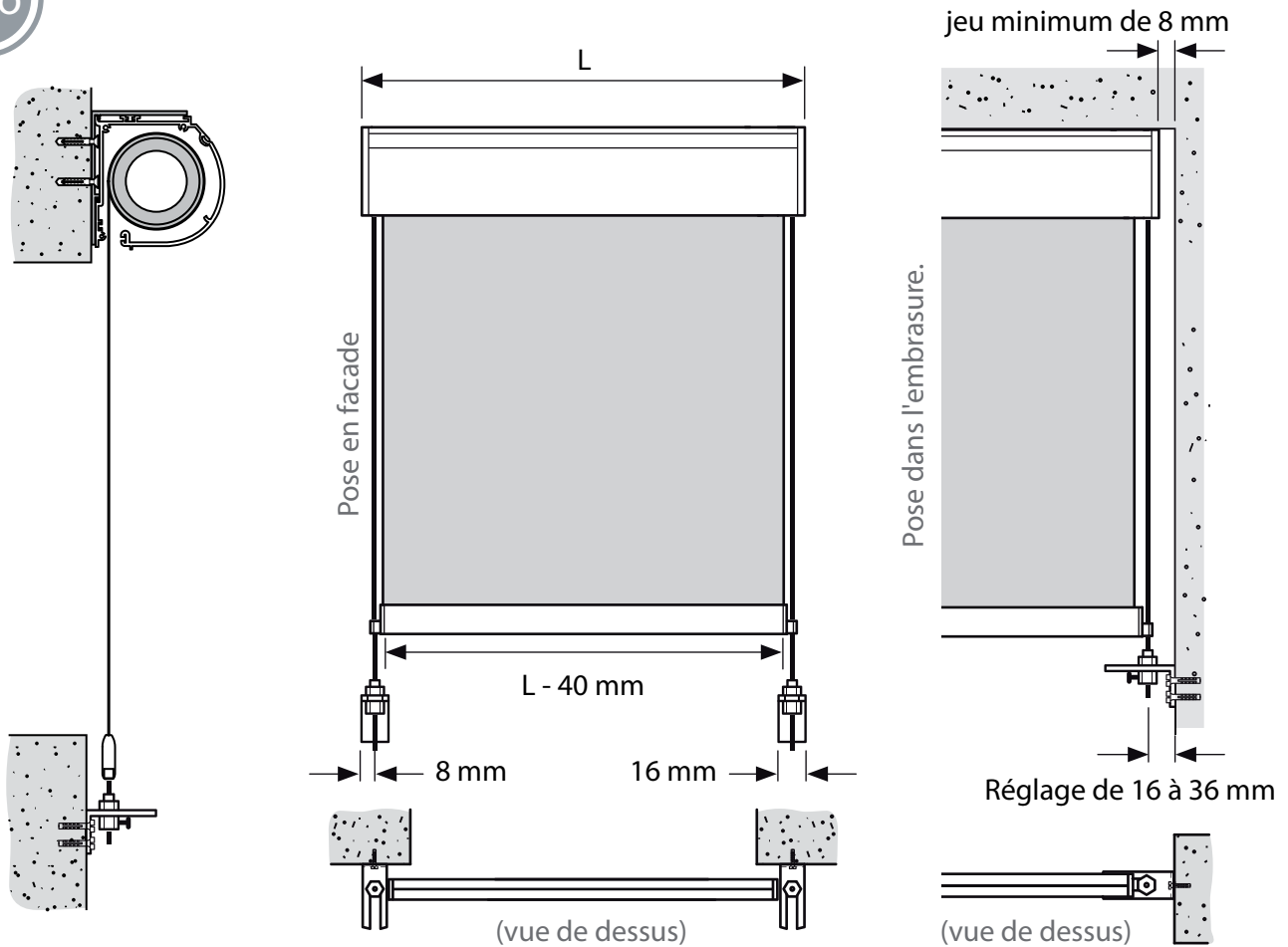


23 mm

13 mm

L

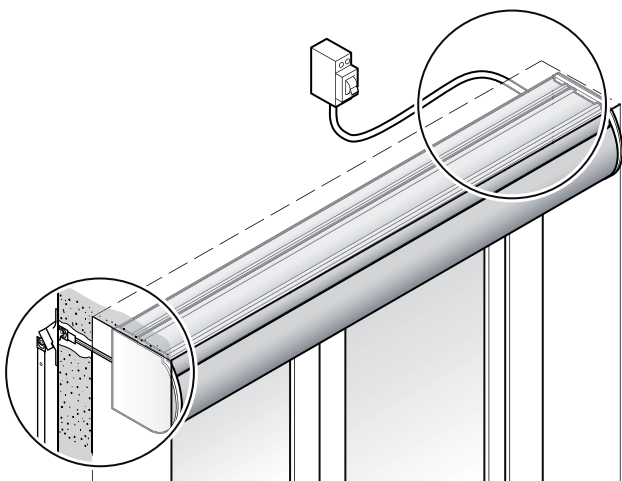
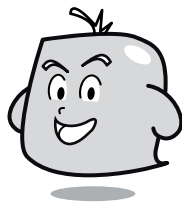
55 mm



1

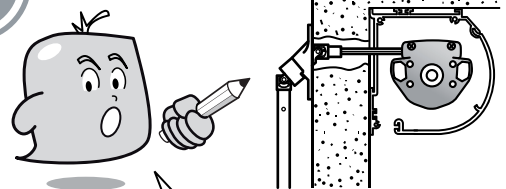
Préparation

Dans le cas où votre store se place à l'extérieur. Il est important de prendre en compte le type de manœuvre avant de procéder à la pose du store. Prévoyez donc l'emplacement et le passage de la manoeuvre.



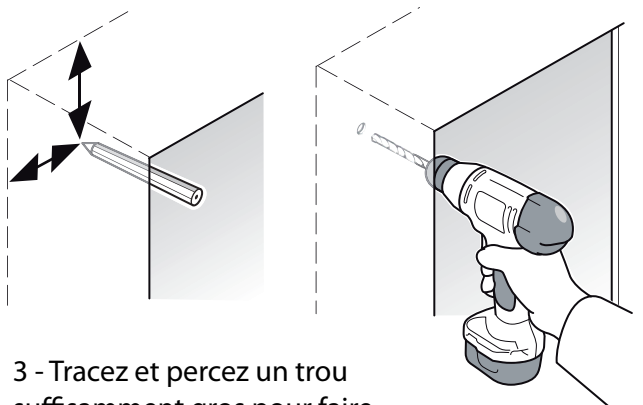
2

Préparation - Treuil



1 - Déterminez la position du treuil dans le coffre.

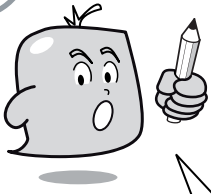
2 - Selon votre encombrement, déterminez un passage à travers votre mur. Aidez-vous tableau manoeuvres page 3.



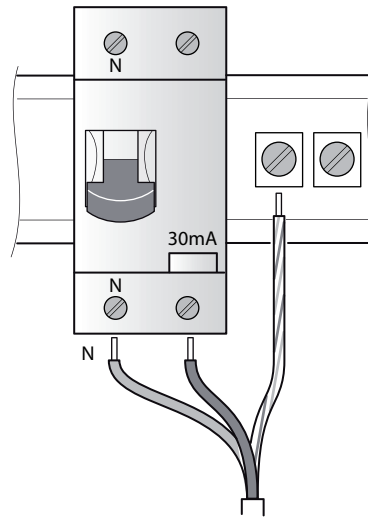
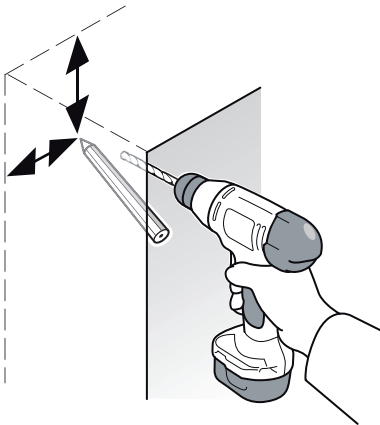
3 - Tracez et percez un trou suffisamment gros pour faire passer l'axe sans frottement.

3

Préparation - Electrique.



- 1 - Déterminez un passage pour votre câble électrique
- 2 - Tracez et percez un trou suffisamment gros pour faire passer le câble sans frottement.



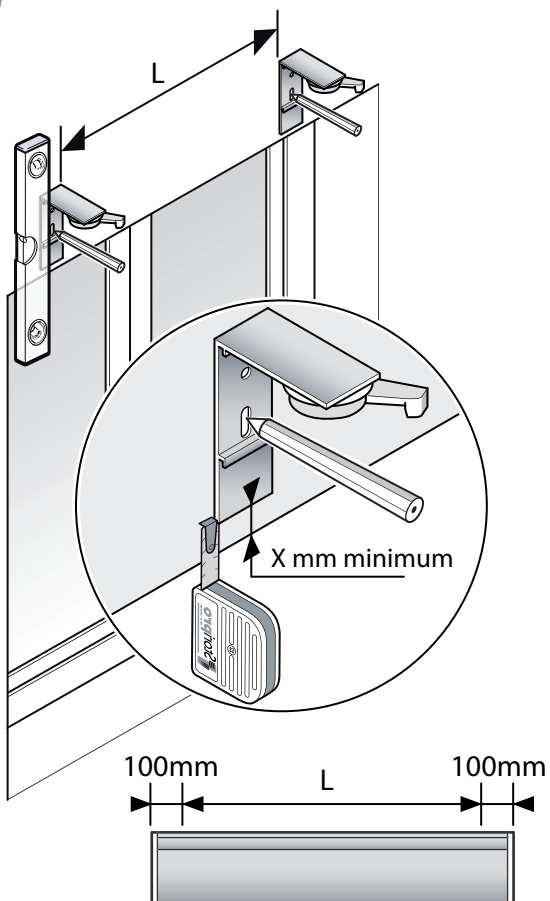
Prévoyez un branchement électrique de sécurité (disjoncteur différentiel 30mA)
Prévoyez également un boîtier de dérivation pour la version du store avec interrupteur.

Pour votre confort, le câble électrique du store mesure 15m.

15m

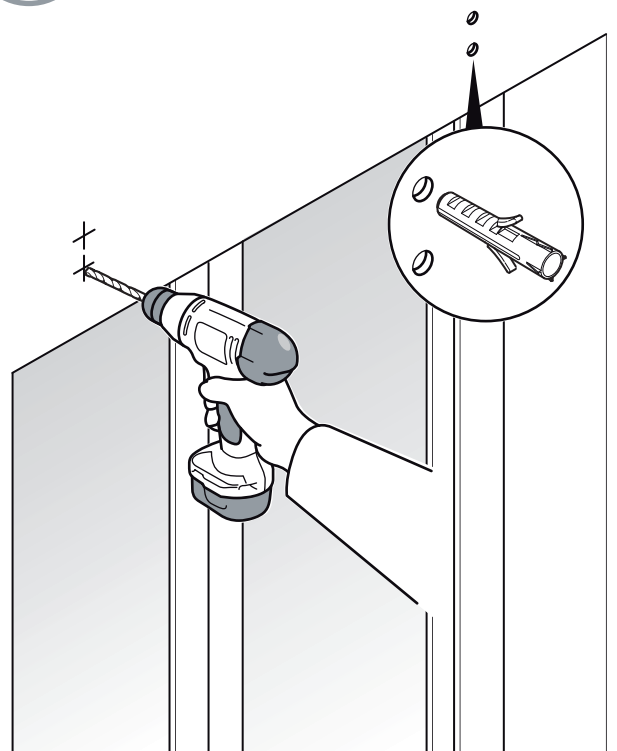
4

Pose de face

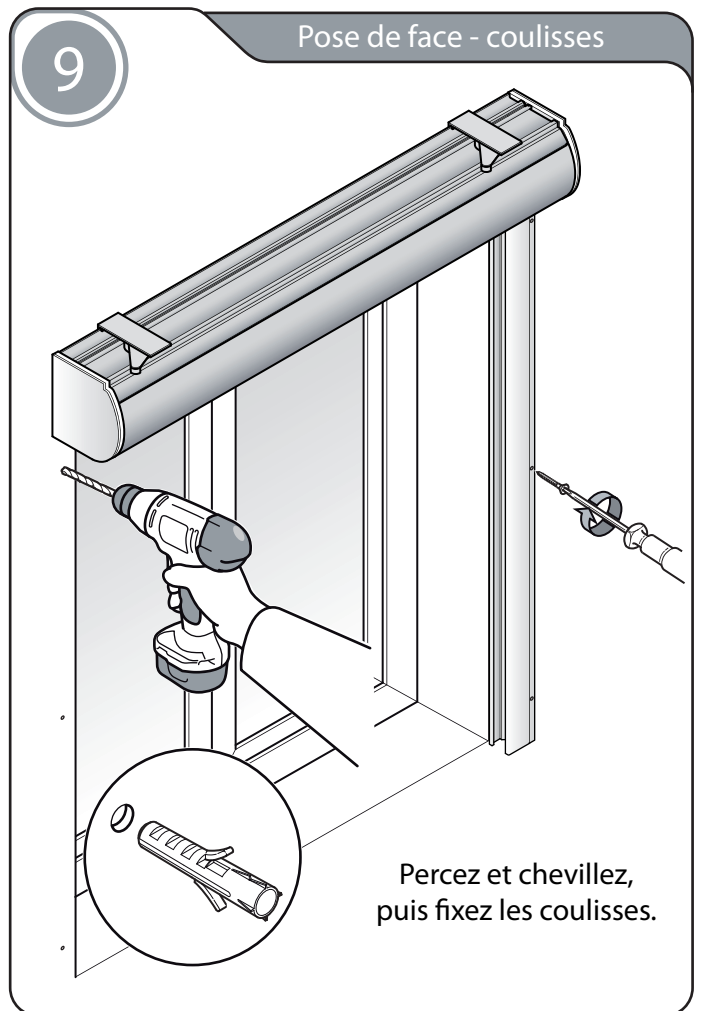
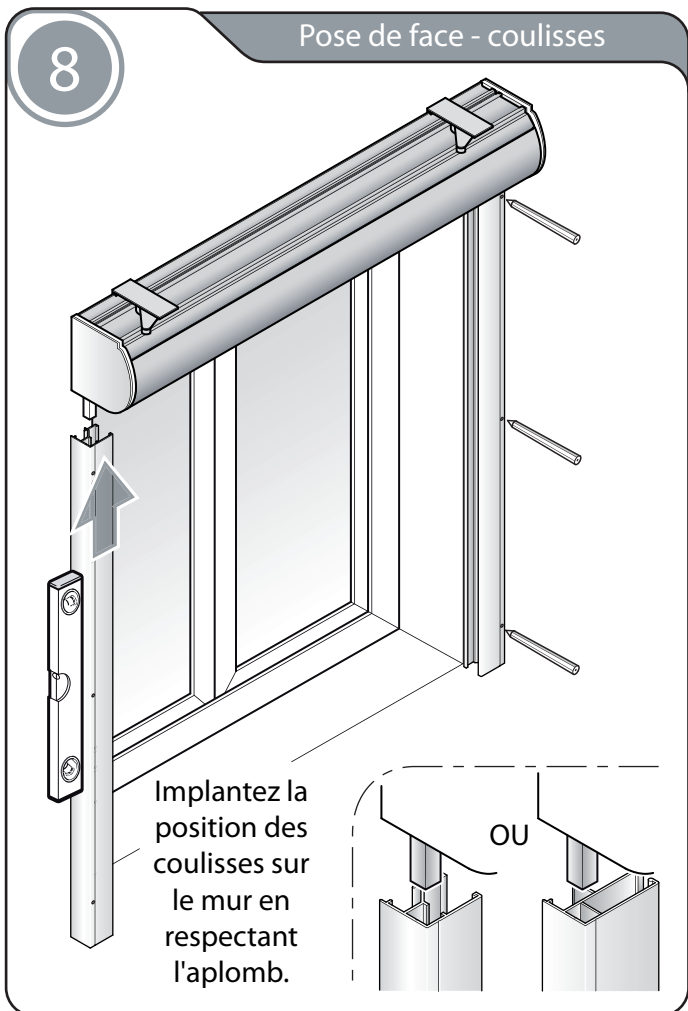
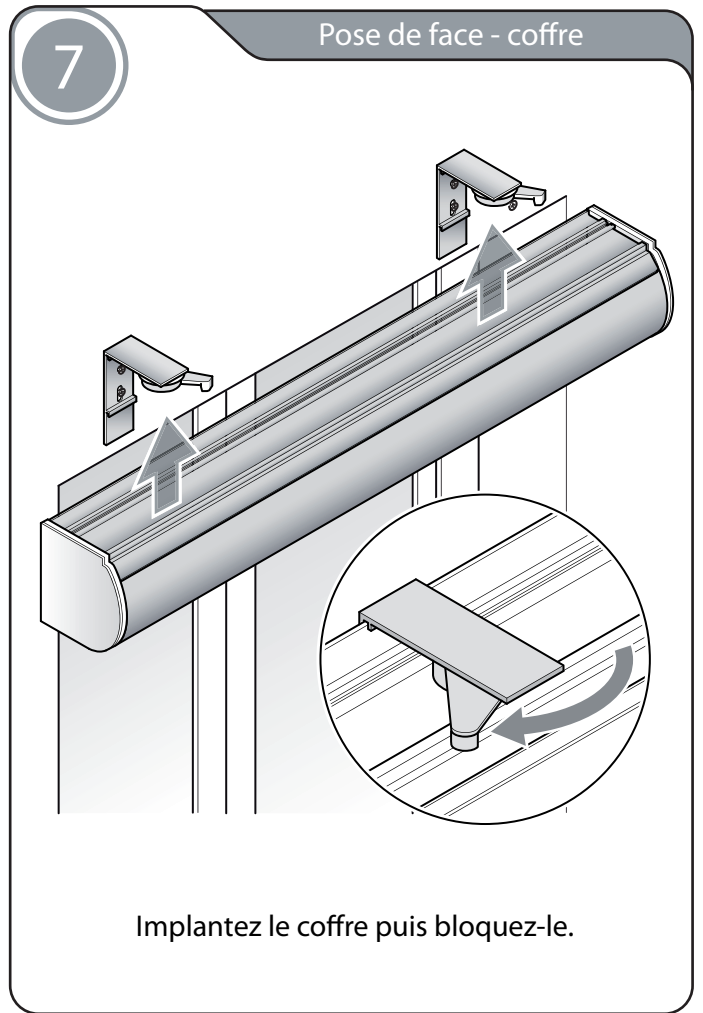
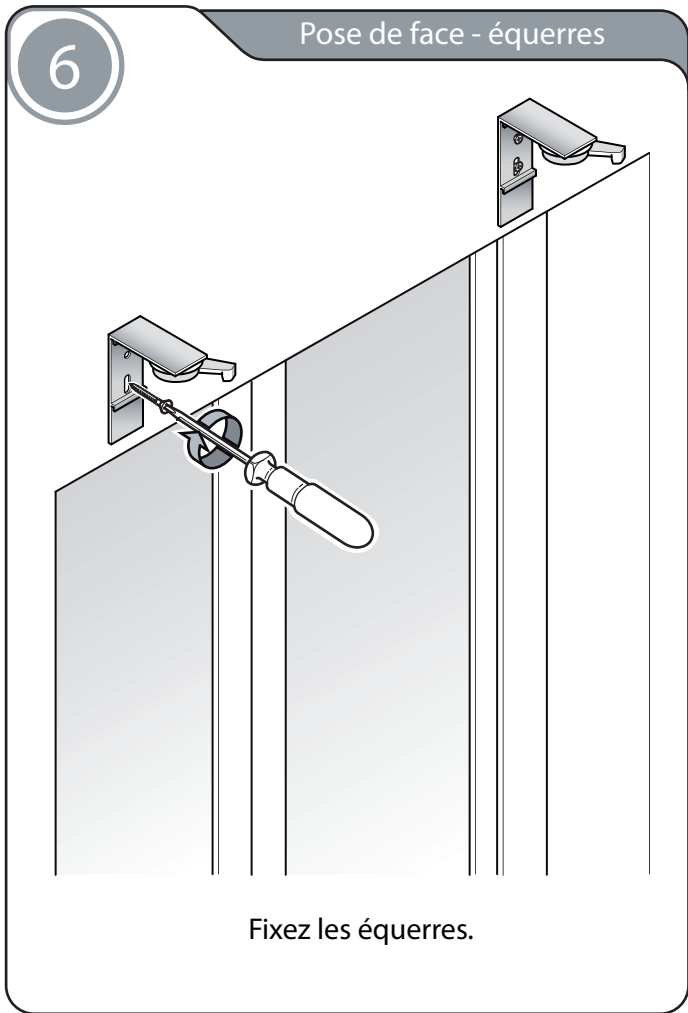


5

Pose de face



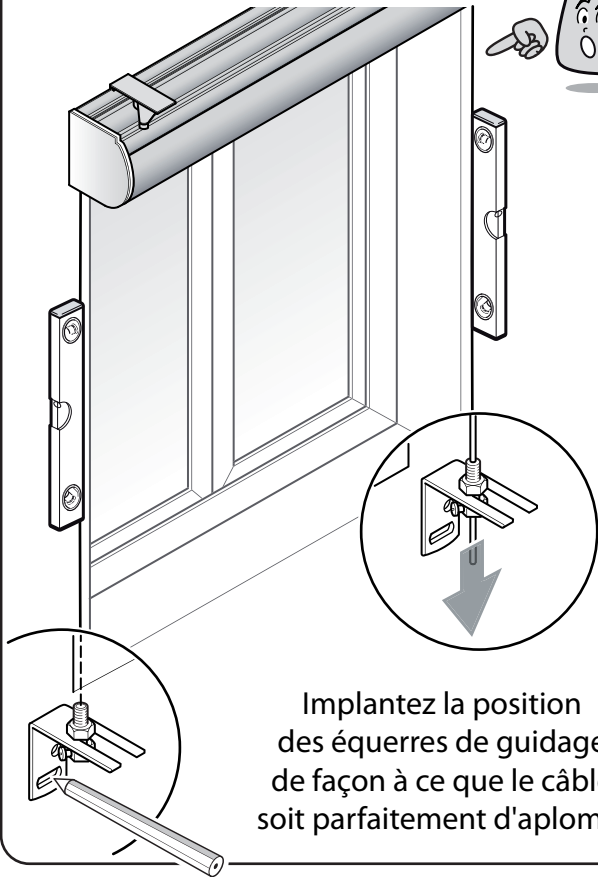
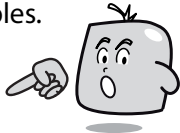
Percez et chevillez.



10

Pose de face - Version guidage

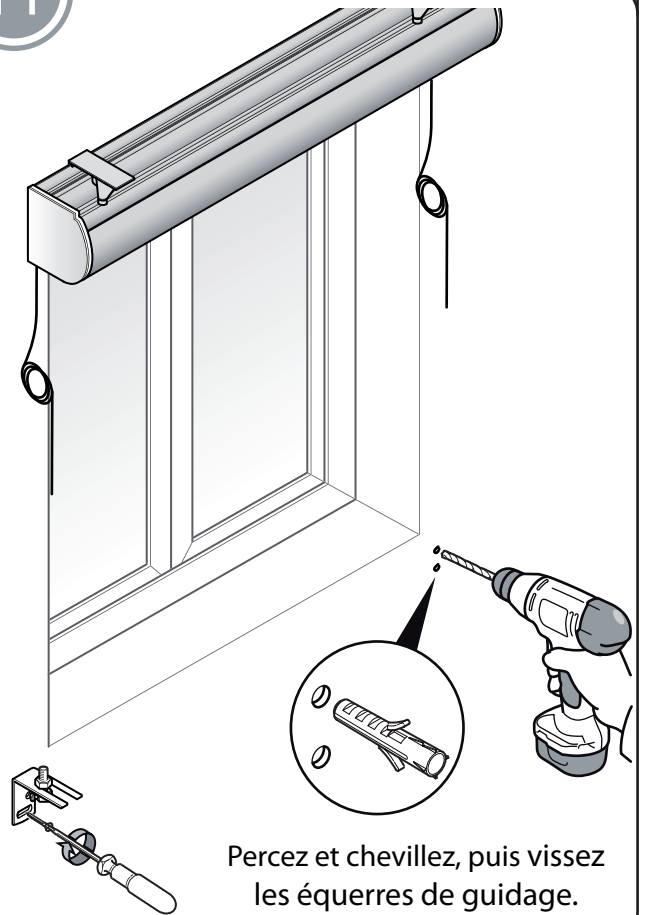
Sur la version avec guidage, le store est muni de deux câbles.



Implantez la position des équerres de guidage de façon à ce que le câble soit parfaitement d'aplomb.

11

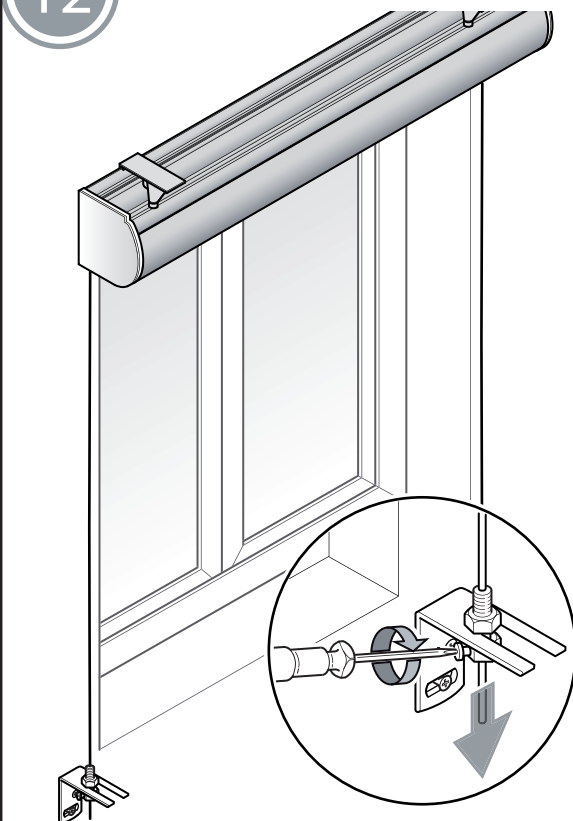
Pose de face - Version guidage



Percez et chevillez, puis vissez les équerres de guidage.

12

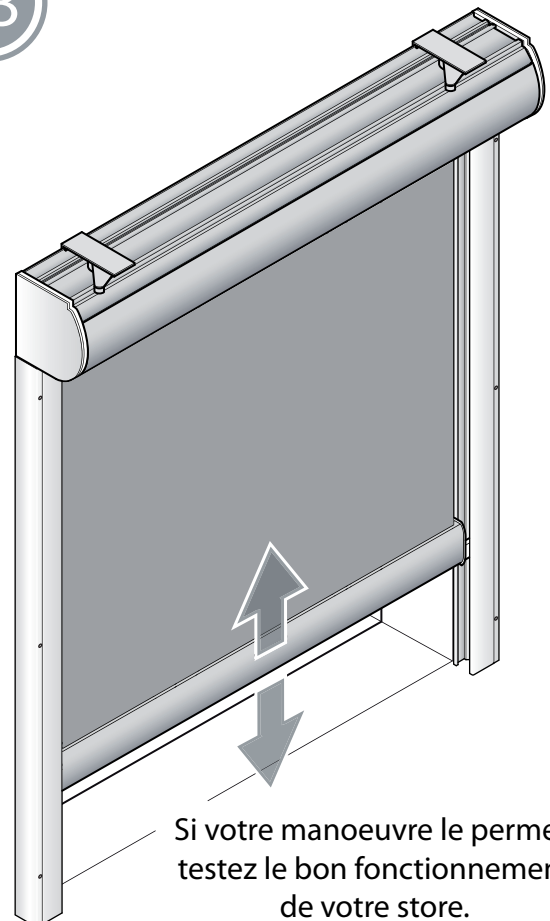
Pose de face - Version guidage



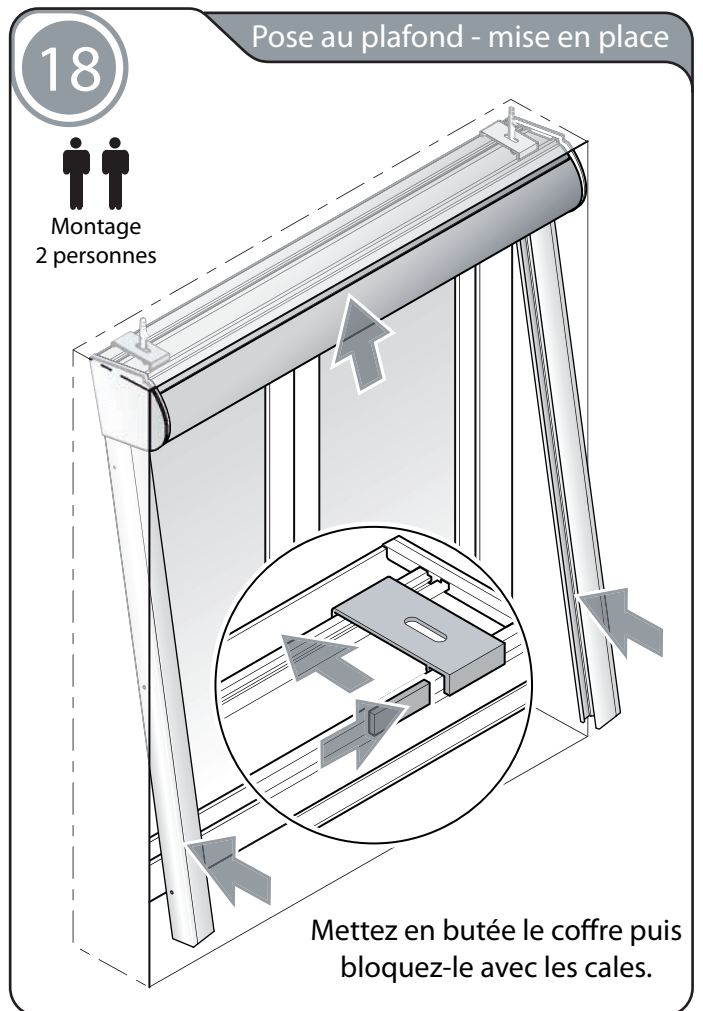
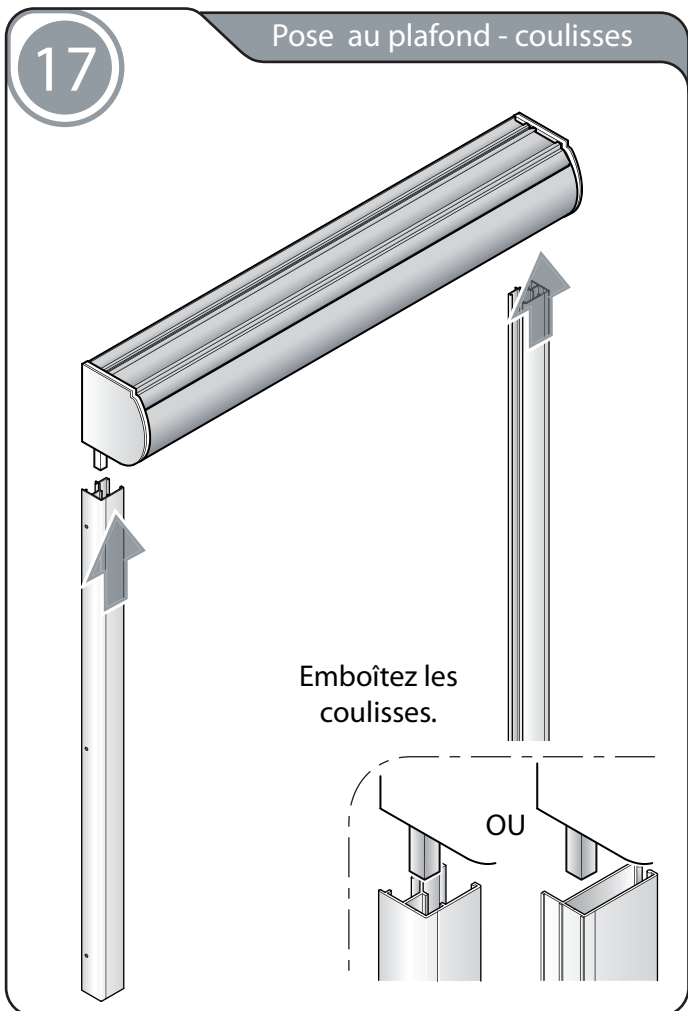
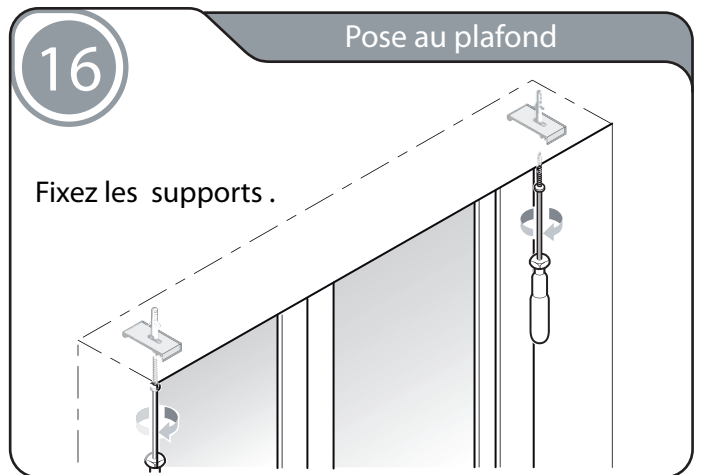
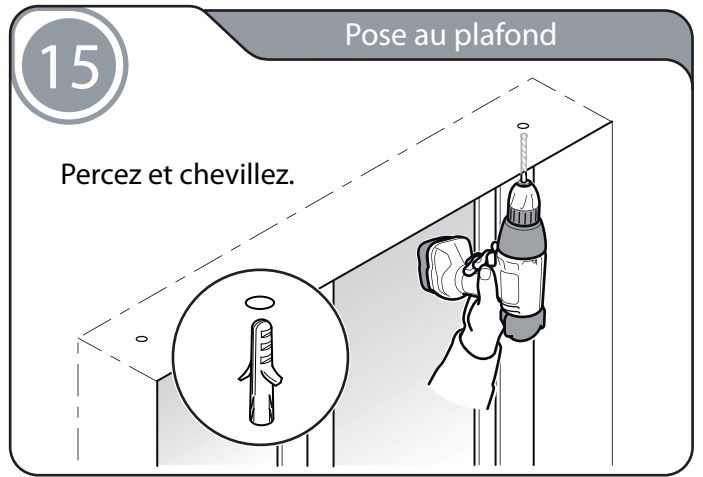
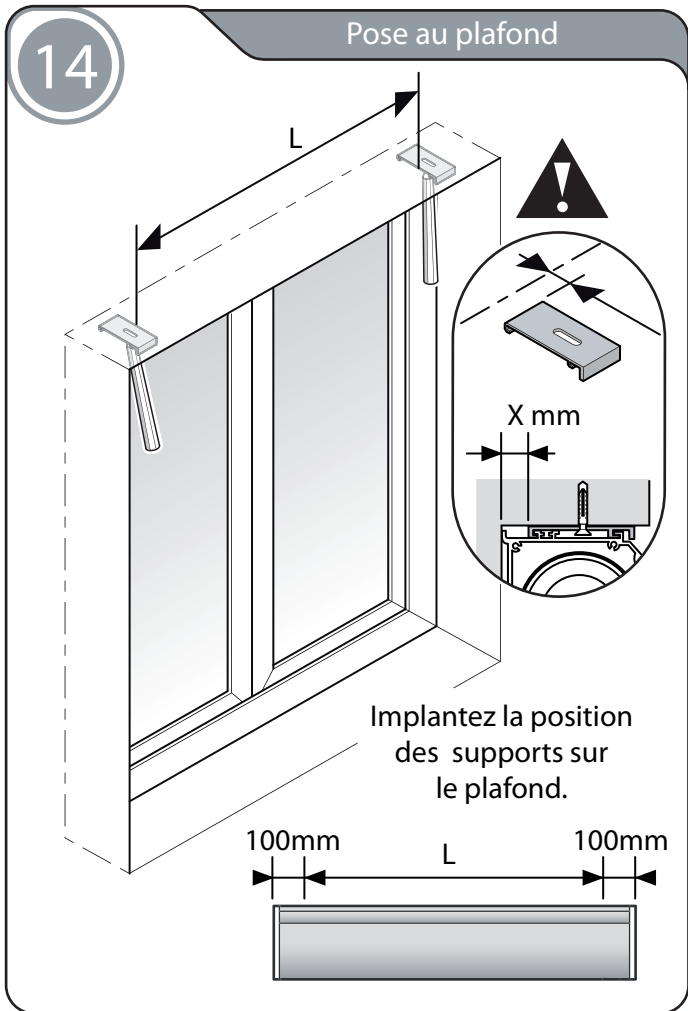
Tendez les câbles modérément puis bloquez-les.

13

Test

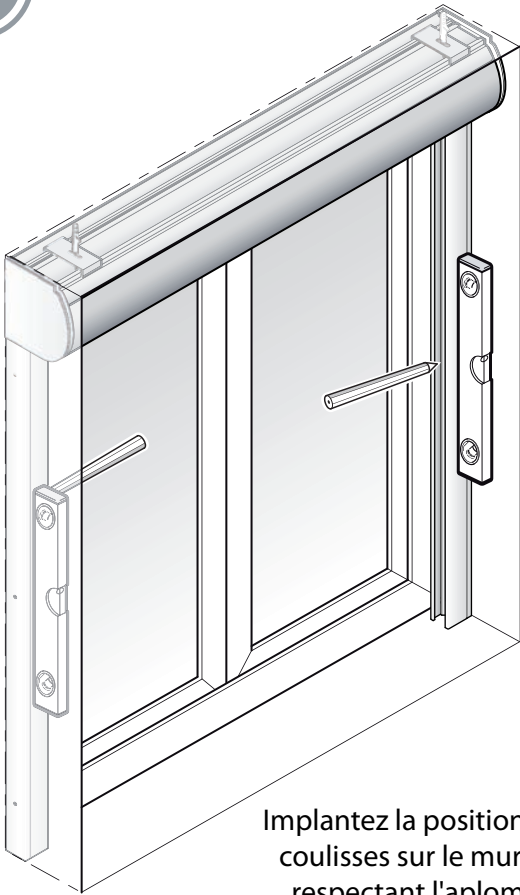


Si votre manoeuvre le permet, testez le bon fonctionnement de votre store.



19

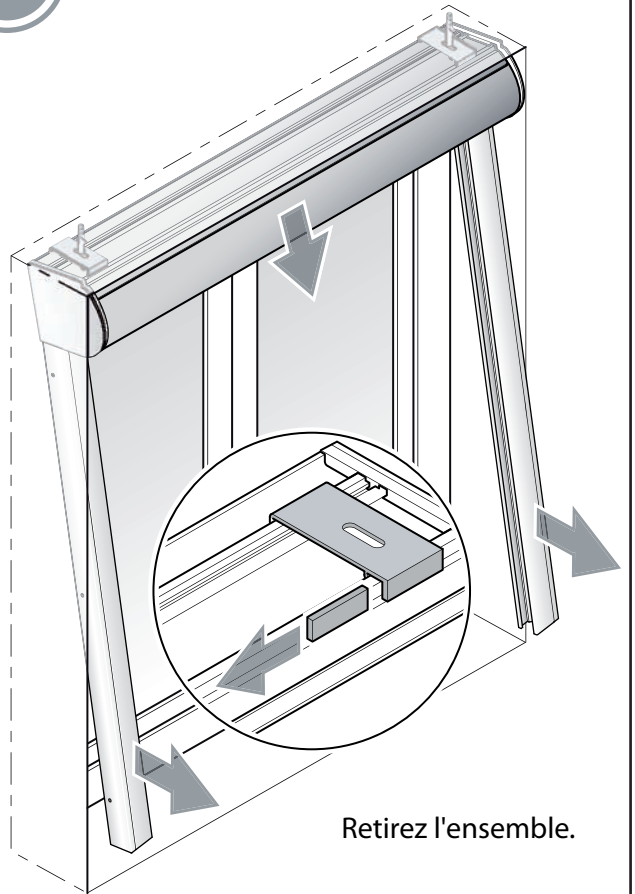
Pose au plafond - coulisses



Implantez la position des coulisses sur le mur en respectant l'aplomb.

20

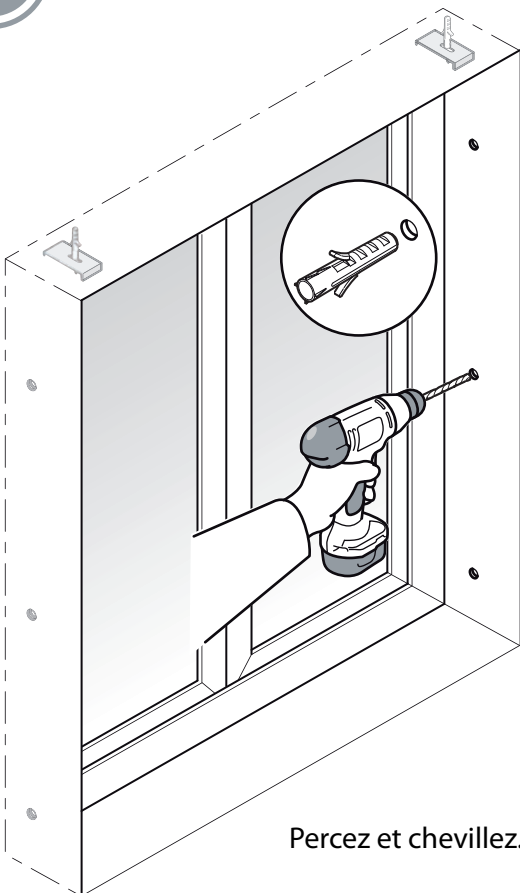
Pose au plafond - coulisses



Retirez l'ensemble.

21

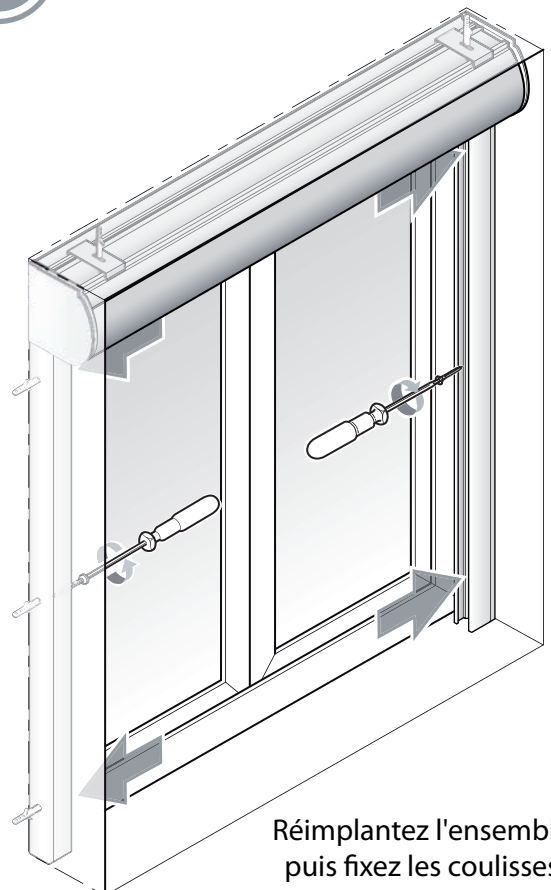
Pose au plafond - coulisses



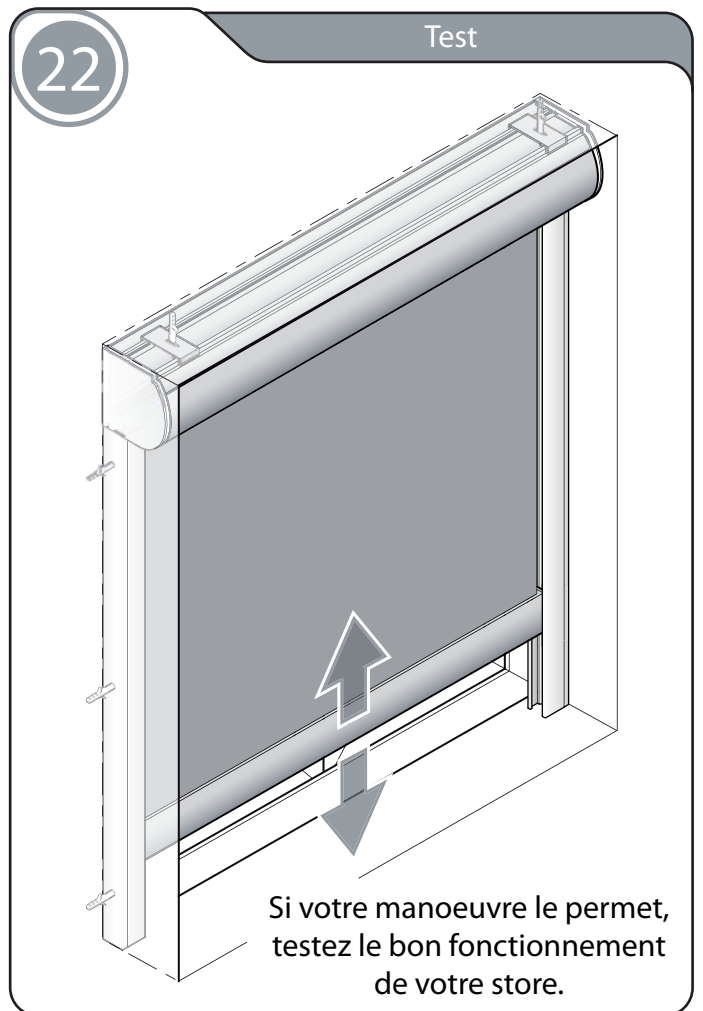
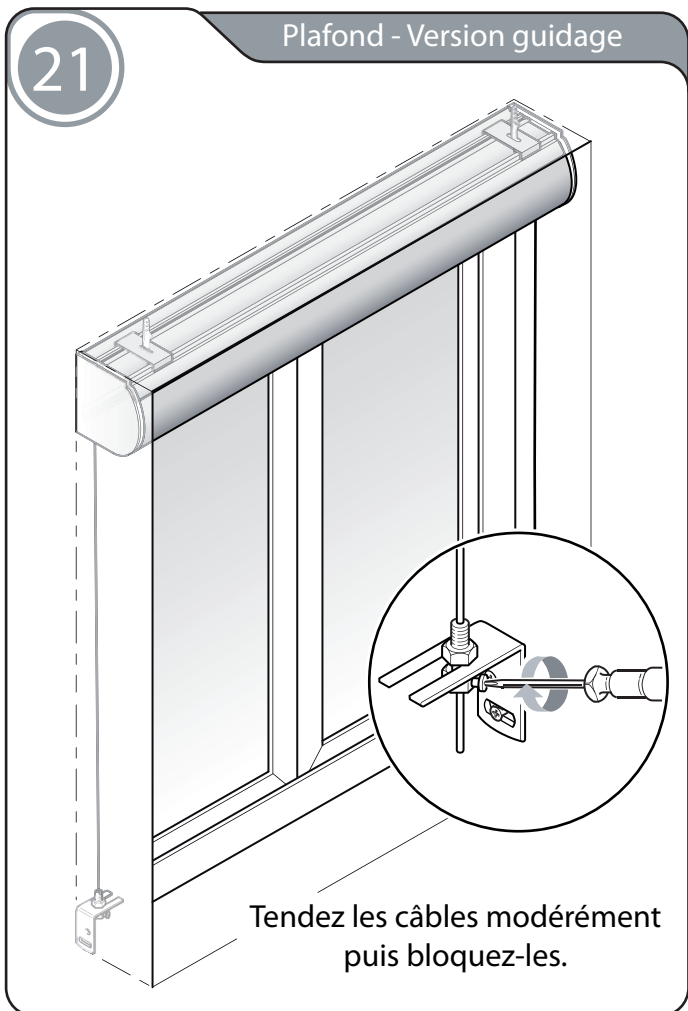
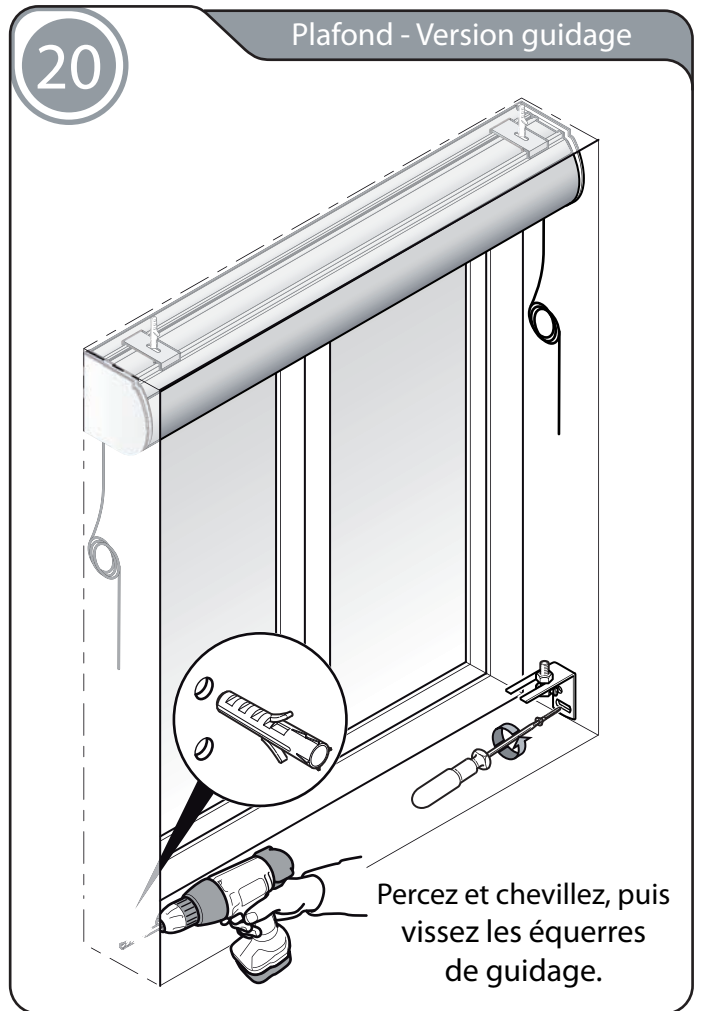
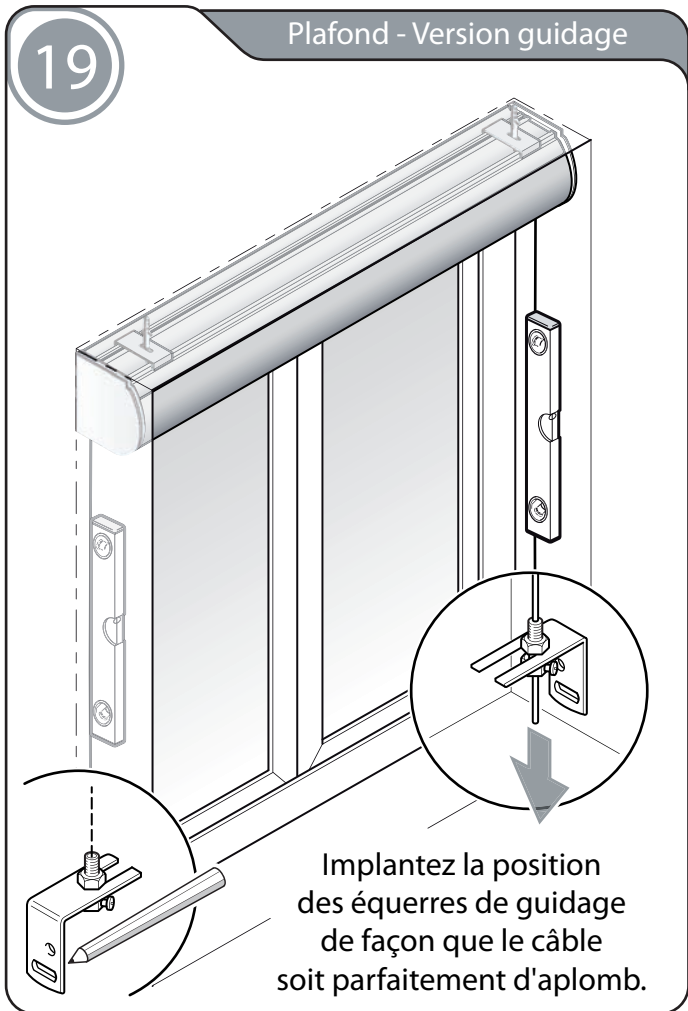
Percez et chevillez.

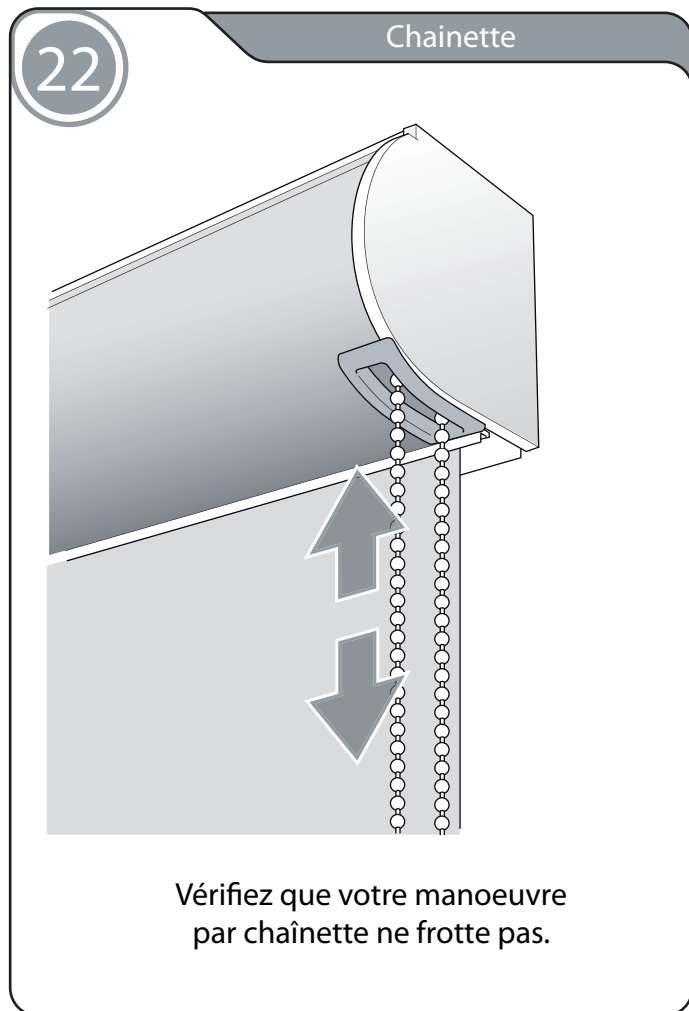
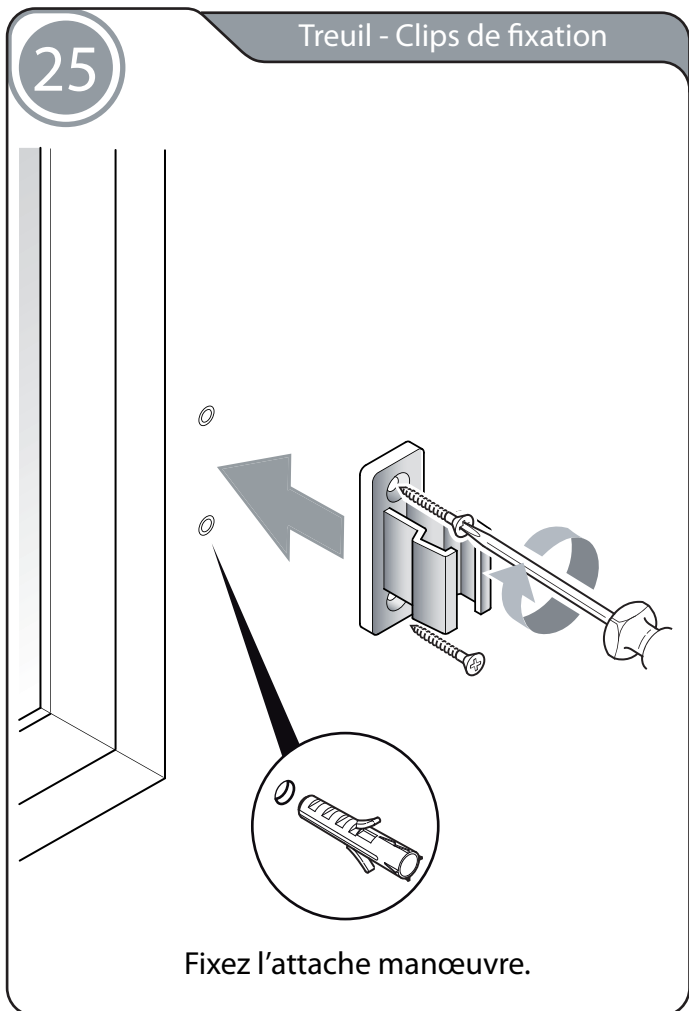
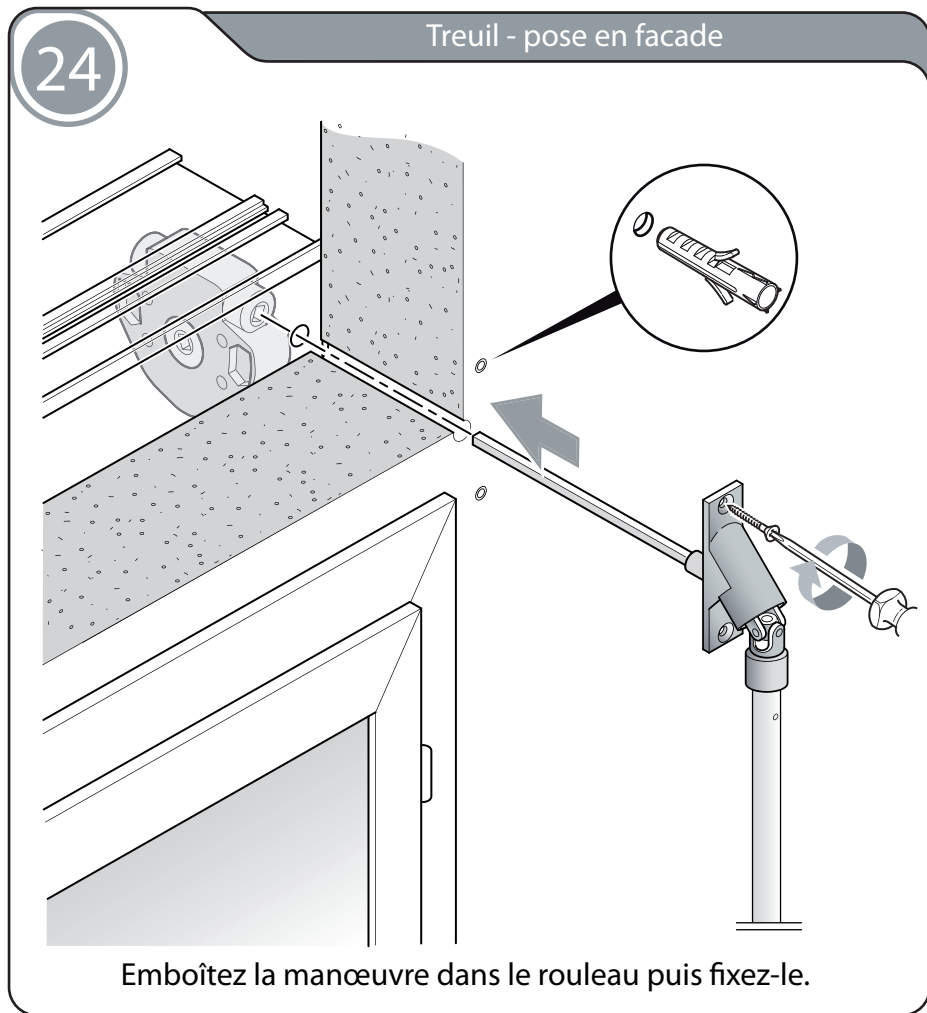
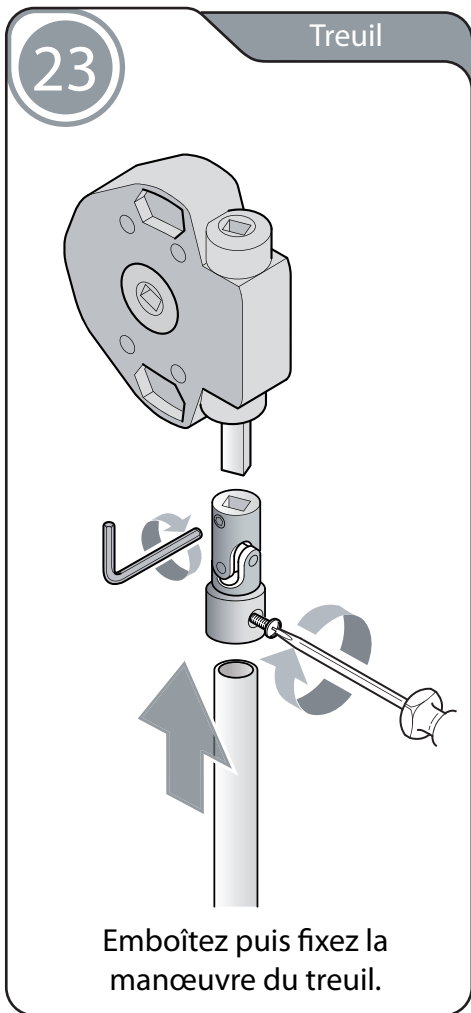
22

Pose au plafond - coulisses



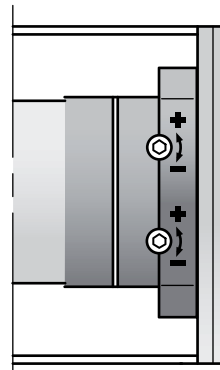
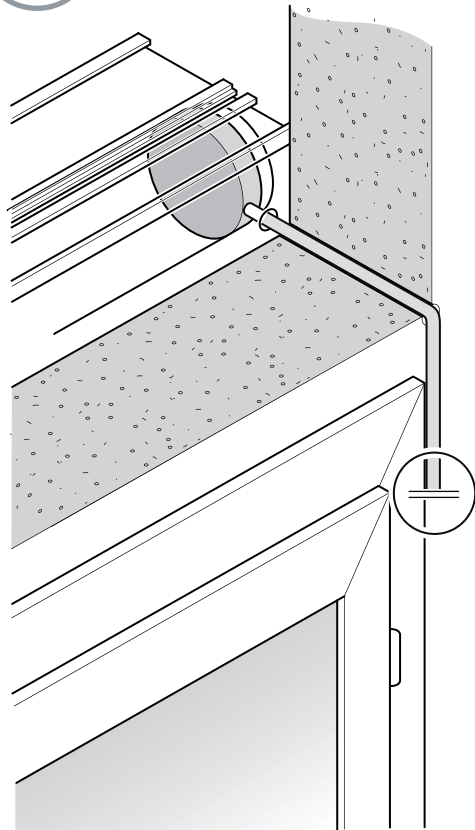
Réimplantez l'ensemble, puis fixez les coulisses.



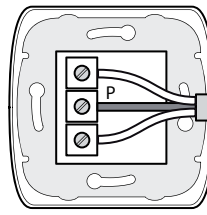


24

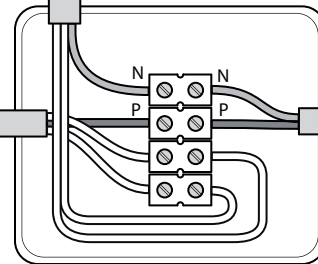
Interrupteur - câblage électrique



Tube moteur

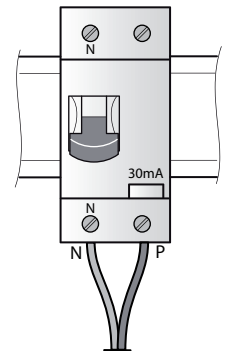


Interrupteur



Boitier de dérivation

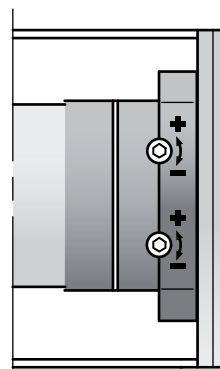
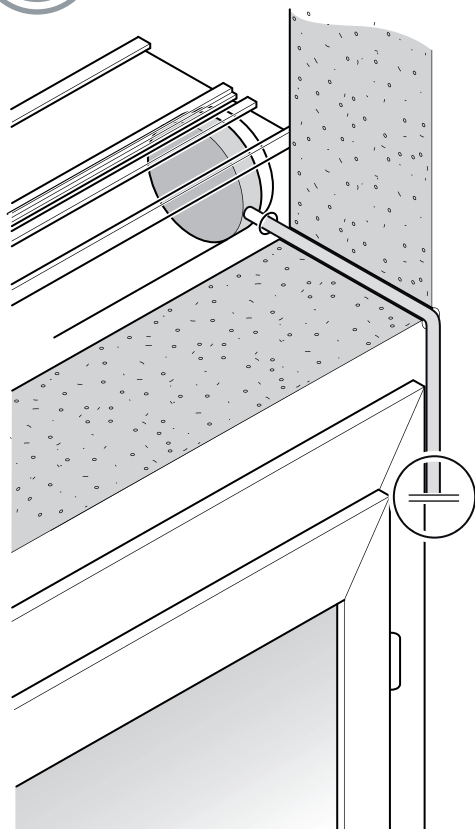
Disjoncteur 30mA



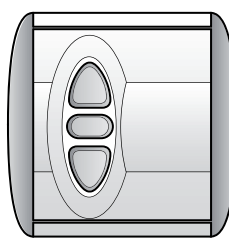
Tavaillez HORS TENSION lors de votre câblage.

25

Télécommande - câblage électrique

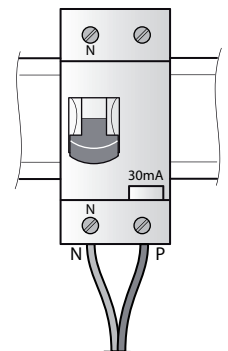


Tube moteur

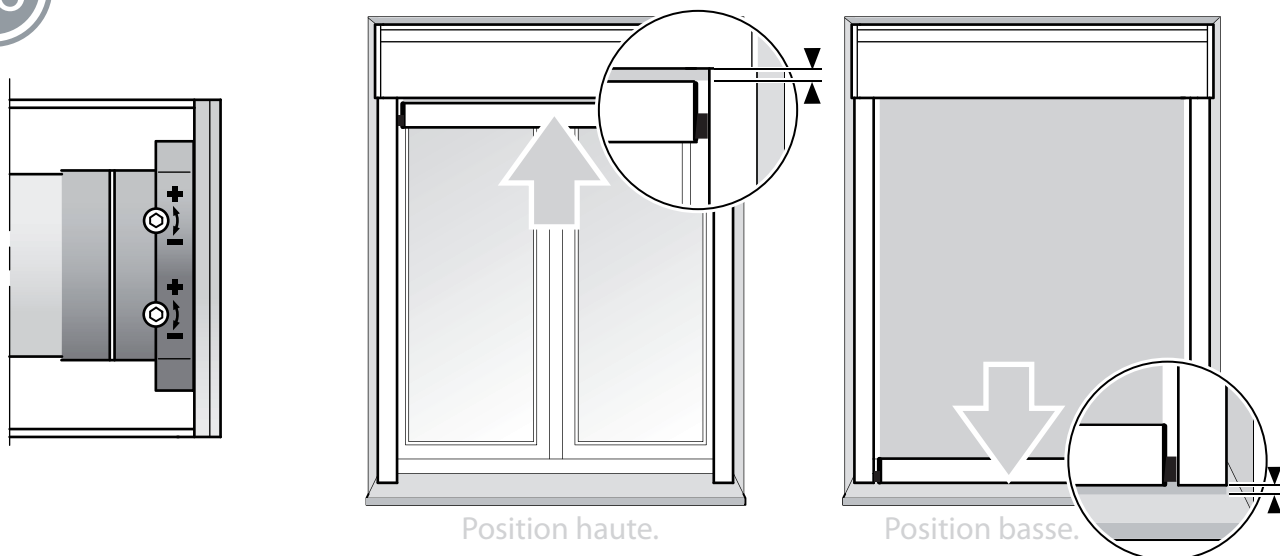


Télécommande

Disjoncteur 30mA

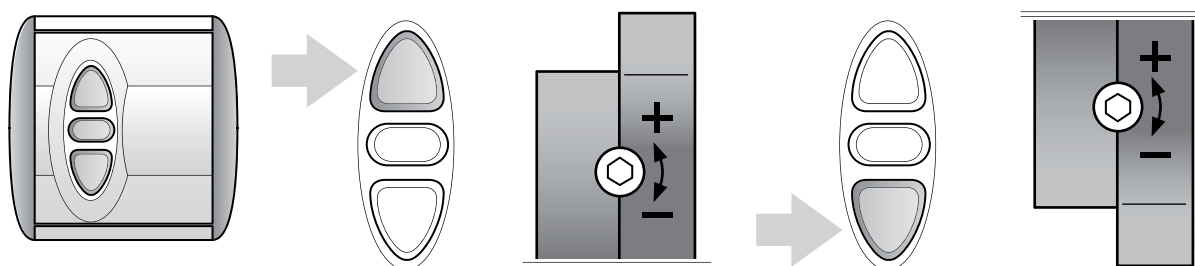


Tavaillez HORS TENSION
lors de votre câblage.



Position haute.

Position basse.

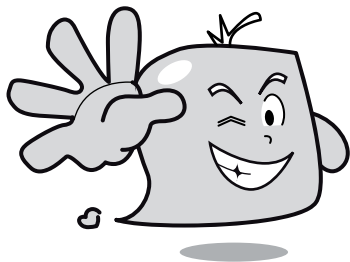


Réglez la position haute et basse, avec les molettes de réglage du rouleau.

Garantie

Tous nos produits sont garantis un an contre tout vice de fabrication conformément à nos conditions générales des ventes.

Est exclu de la garantie tout défaut provenant d'une installation non-conforme, négligence ou mauvais entretien.



Stores&Moustiquaires
La référence qualité prix