

IN-4

N1-201905/V1

Store d'intérieur à cassette **CA 66**



Exclusivité StoriPro

FABRIQUE EN FRANCE
GARANTIE 2 ANS

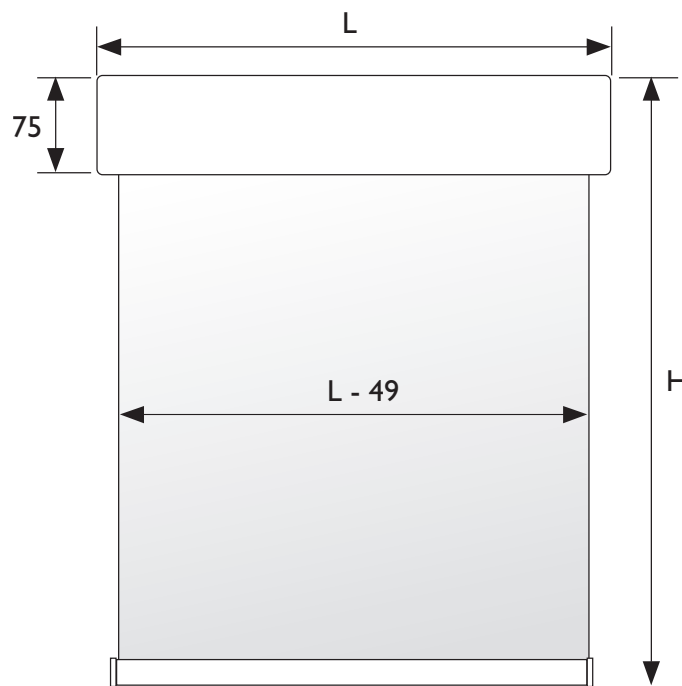
 www.storipro.com

 **StoriPro**
STORES & MOUSTIQUAIRES

Concepteur fabricant innovant



» Prise de dimensions



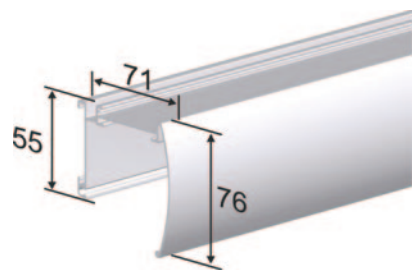
Les dimensions sont comprises hors tout.

La largeur du tissu varie selon le type de manœuvre choisi. Reportez-vous à la nomenclature de la manœuvre concernée.

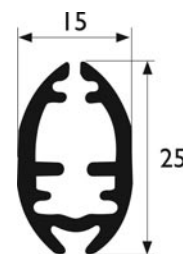
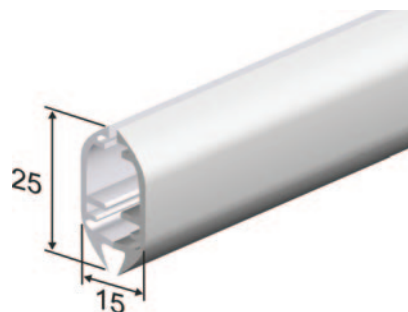
Si le store est guidé, la largeur du tissu est égale à la largeur du store - 57 mm.

» Largeur du tissu
= Largeur du store - 57 mm

» Section du coffre



» Section de la barre de charge



»



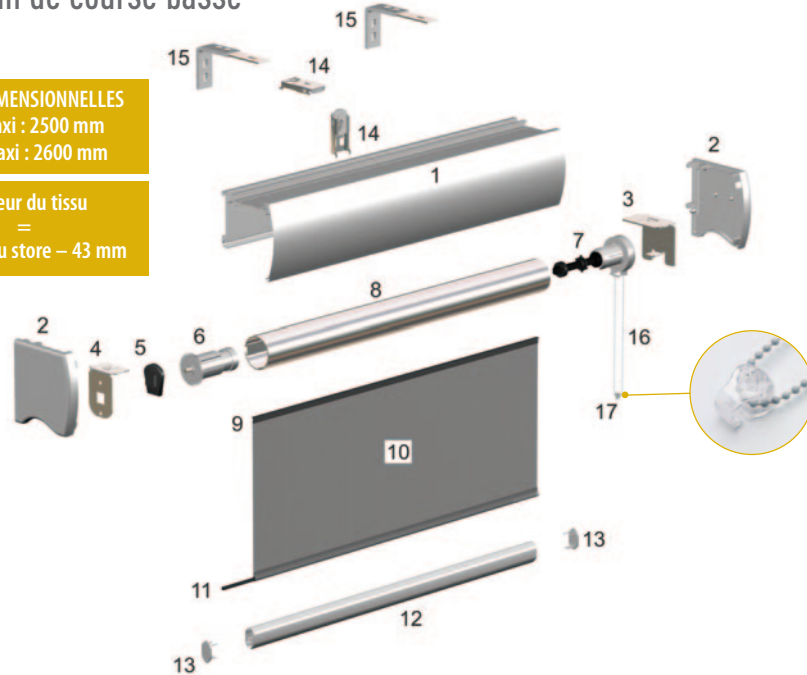
Manœuvre par embrayage démultiplié à chaînette avec fin de course basse

LIMITES DIMENSIONNELLES

Largeur maxi : 2500 mm
Hauteur maxi : 2600 mm

Largeur du tissu

=
Largeur du store – 43 mm



Embrayage démultiplié avec fin de course basse, rapport de 2.5 : 1



Embrayage démultiplié composé de rondelles cannelées rapport de 2.5 : 1

1	Coffre en aluminium
2	Joues en PVC
3	Supports d'embrayage en inox
4	Supports opposé en inox
5	Palier en PVC pour embout de tube rétractable
6	Embout de tube rétractable
7	Embrayage démultiplié avec fin de course basse, rapport 2.5 : 1
8	Tube d'enroulement en aluminium ø 34 mm
9	Jonc talon thermosoudable
10	Toile
11	Jonc en PVC plein ø 4 mm
12	Barre de charge en aluminium
13	Embouts de barre de charge
14	Clip de pose face / plafond
15	Équerre de déport (option)
16	Chaînette PVC 4,5 x ø 6 mm (métallique en option)
17	Dispositif sécurité enfant à fixer au mur (sous condition)

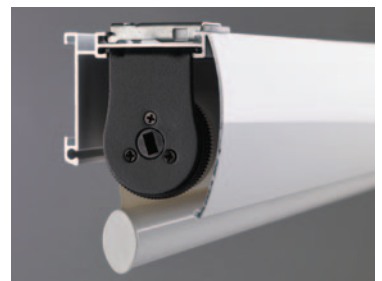
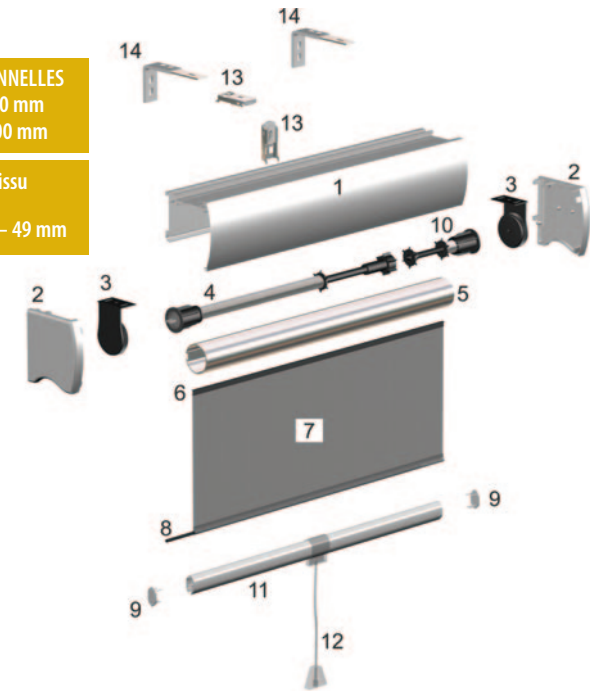
Manœuvre par tirage direct, ressort à cliquet avec frein et fin de course haute

LIMITES DIMENSIONNELLES

Largeur maxi : 2000 mm
Hauteur maxi : 2100 mm

Largeur du tissu

=
Largeur du store – 49 mm



Molettes d'extrémités pour régler la tension du ressort et la position de la fin de course haute



Ressort aurorégulé avec fin de course haute

1	Coffre en aluminium
2	Joues en PVC
3	Supports acier avec molette de réglage
4	Ressort à cliquet avec frein pour remontée lente
5	Tube d'enroulement en aluminium ø 34 mm
6	Jonc talon thermosoudable
7	Toile
8	Jonc en PVC plein ø 4 mm
9	Embouts de barre de charge
10	Fin de course haut réglable
11	Barre de charge en aluminium
12	Tireur de cordon
13	Clip de pose face / plafond
14	Équerre de déport (option)

Manœuvre par treuil et manivelle avec fin de course basse opposée à la manœuvre

LIMITES DIMENSIONNELLES

Largeur maxi : 2500 mm
Hauteur maxi : 2600 mm

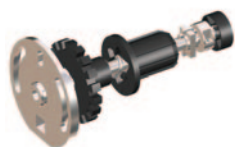
Largeur du tissu

=
Largeur du store – 55 mm



1	Coffre en aluminium
2	Joues en PVC
3	Supports en inox
4	Plaque support fin de course en zamak
5	Fin de course
6	Tube d'enroulement en aluminium ø 34 mm
7	Jonc talon thermosoudable
8	Toile
9	Jonc en PVC plein ø 4 mm
10	Barre de charge en aluminium
11	Embouts de barre de charge
12	Clip de pose face / plafond
13	Équerre de déport (option)
14	Manivelle en aluminium ø 13 mm, bras de 180 mm
15	Bloqueur de manivelle en PVC
16	Cardan pour sortie verticale en acier nickelé
17	Mini treuil en zamak sans fin de course, rapport 3 : 1

Mini treuil en zamak sans fin de course



Fin de course basse avec molette de réglage



Détail des encombrements

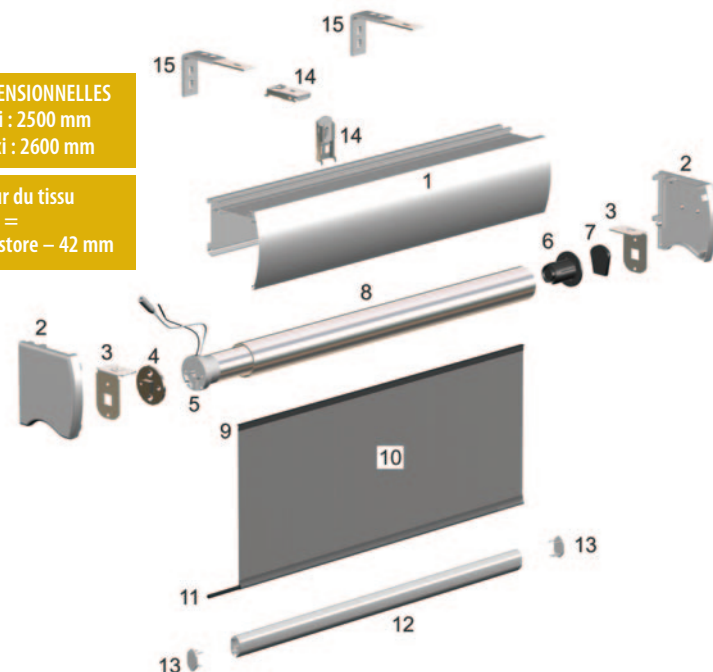
Manœuvre par moteur radio 24 volts avec batterie rechargeable

LIMITES DIMENSIONNELLES

Largeur maxi : 2500 mm
Hauteur maxi : 2600 mm

Largeur du tissu

=
Largeur du store – 42 mm



1	Coffre en aluminium
2	Joues en PVC
3	Supports en inox
4	Platine clipsable en PVC noir
5	Moteur radio 24 Volts avec batterie rechargeable
6	Embout de tube en PVC noir
7	Palier en PVC pour embout de tube
8	Tube d'enroulement en aluminium ø 34 mm
9	Jonc talon thermosoudable
10	Toile
11	Jonc en PVC plein ø 4 mm
12	Barre de charge en aluminium
13	Embouts de barre de charge
14	Clip de pose face / plafond
15	Équerre de déport (option)



Moteur radio avec fins de courses électronique



Télécommande à 1 canal avec support



Émetteur mural à 1 canal



Chargeur de batterie avec témoin de charge, câble de 3 m

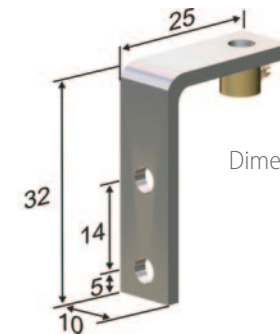
» Guidage par câble en acier gainé \varnothing 1,5 mm



Détail du guidage

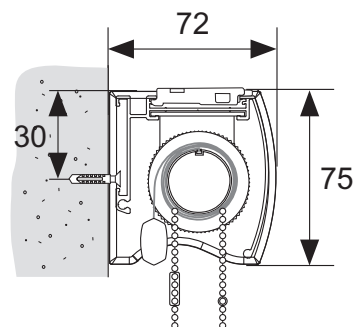


Équerre en acier zingué

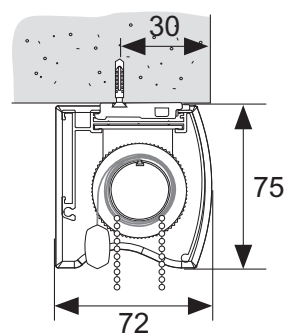


Dimensions de l'équerre

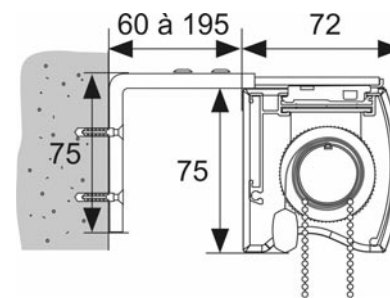
» Type de pose



Pose de face sans déport

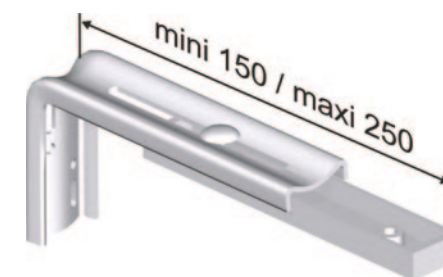
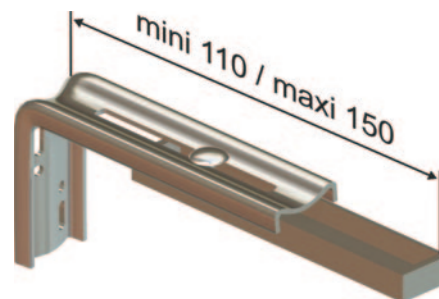
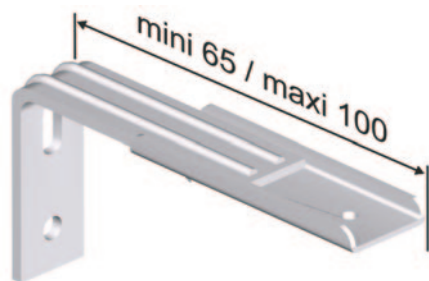


Pose en plafond



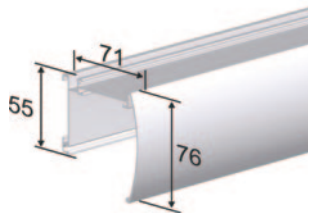
Pose de face avec équerres de déport (option)

» Équerres pour une pose de face avec déport (option)

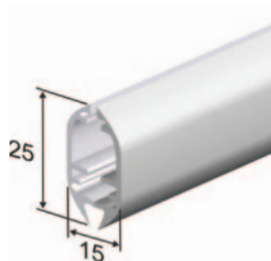


Coloris disponibles : Zingué / Blanc / Noir

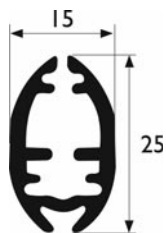
» Section des profils et encombrements



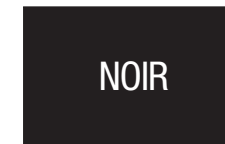
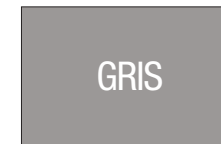
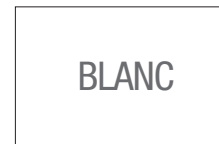
Section du coffre



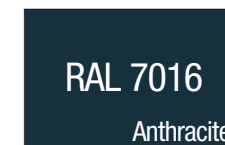
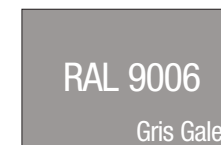
Section de la barre de charge



» Coloris des accessoires



» Laquage RAL standard



Storipro, c'est une large gamme de stores d'intérieur, d'extérieur et de moustiquaires, conçus et fabriqués sur-mesure dans nos ateliers.



Store d'intérieur

La lumière maîtrisée.



Store d'extérieur

Le confort thermique par excellence.



Moustiquaires

Une barrière efficace contre les insectes.

Plus d'infos sur  www.storipro.com



Z.A.C. de Masquère • Autoroute A64 • Sortie n°23 • 31220 CAZÈRES SUR GARONNE
Tél. : 05 61 97 71 71 • Fax : 05 61 97 71 72 • Courriel : infos@storipro.com

Sarl au capital de 240 000 € - Siret : 443 742 473 000 20

